



Updates



TER





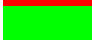




Striscia con 3 SuperLED, realizzata in alluminio anticorrosivo con finitura standard lucida. Ideale per illuminazioni di effetto e scenografiche su percorsi lineari, cornicioni, davanzali, muri e colonne, ma anche giardini e siepi.
Fornito con staffa di regolazione.
Alimentazione 12Vac/dc. Cavo standard 2,80 mt.

Scheda tecnica disponibile su www.tector.it

Strip with 3 SuperLED in anticorrosive aluminium, with polished standard finishing. For scenographic lighting and special effects on linear ways, cornices, window-sills, wall and columns, but also gardens and hedges. Supplied with adjustable wall bracket.
Power supply 12Vac/dc. Standard cable 2,80 mt.

Data sheet on www.tector.it

Angolo 20° Angle beam 20°	Angolo 55° Angle beam 55°	Colore Colour
TER700	TER600	
TER701	TER601	
TER705	TER605	
TER702	TER602	
TER703	TER603	
TER720	TER620	
TER722	TER622	

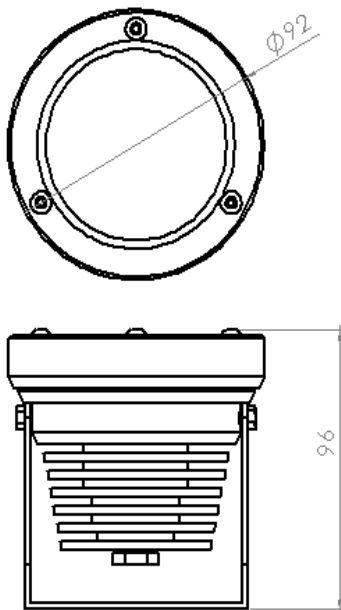
Tension:	Weight:	IP grade:	Class:
12V	0,800 Kg	IP68	



ANDROMEDA

ANDROMEDA è un apparecchio di illuminazione di nuova concezione per interni, con finitura standard satinato brillante. L'apparecchio incorpora una sorgente luminosa a 12 SuperLED da 1W. Funzionamento a 24 Vdc. Da utilizzare solo con specifico alimentatore.

ANDROMEDA is an indoor new conception lighting equipment, with brilliant satiny standard finishing. The spot has got a light source with 12 SuperLEDs 1W each. Working at 24 Vdc. To be used with specific power supply only.



Codice Code	Colore Colour
AN800	
AN801	
AN805	
AN802	
AN803	
AN820	
AN822	

Tension:	IP grade:	Class:	
24Vdc	IP55		

Accessori aggiuntivi Optional accessories

Alimentatore codice LK150/24
(da 1 a 5 fari serie ANDROMEDA)
Power supply code LK150/24
(from 1 to 5 spot ANDROMEDA)





KONTACT



KONTACT è un apparecchio di illuminazione ad incasso. Può essere installato solo in ambienti interni ed è disponibile in tre versioni: nero, nichel e bianco. Fornito con portalampana G 5,3, anello di ritenuta per vetro e molle di fissaggio. Al suo interno è alloggiata una lampada a LED della serie GRETA con 3 SuperLED da 1W in 7 tonalità di luce diverse, con angolo di diffusione di 20° o 55°, che funzionano direttamente a 12V.

In caso di impianto realizzato con trasformatori elettronici e considerato che questo tipo di trasformatore necessita di un carico minimo per funzionare, si può verificare il mancato funzionamento del trasformatore perché ogni singola lampadina a LED consuma solamente 4,5VA. Non ci assumiamo la responsabilità per il mancato funzionamento o mal funzionamento del prodotto a causa di un impianto realizzato con trasformatore elettronico.

KONTACT is a recessed spotlight. It can be installed indoor only and is available in three version: black, nickel and white. Supplied with G 5,3 lamp holder, ring holder glass and fixing tongs. KONTACT has a LED lamp of GRETA series with 3 SuperLEDs 1W each in 7 different colour lights, with angle beam of 20° and 55°, directly working at 12V.

In case of utilization of electronic transformers and considering that this kind of transformers needs a minimum load to work, it could be verified the not-working of the transformer, because each single LED bulb has got only a 4,5VA consumption. We assume no responsibility for failure or bad functioning of the product due to an installation made with electronic transformer.

Nero Black	Nichel Nikel	Bianco White	Colore Colour
KT700/N	KT700/NK	KT700/W	
KT701/N	KT701/NK	KT701/W	
KT705/N	KT705/NK	KT705/W	
KT702/N	KT702/NK	KT702/W	
KT703/N	KT703/NK	KT703/W	
KT720/N	KT720/NK	KT720/W	
KT722/N	KT722/NK	KT722/W	

20°

Nero Black	Nichel Nikel	Bianco White	Colore Colour
KT600/N	KT600/NK	KT600/W	
KT601/N	KT601/NK	KT601/W	
KT605/N	KT605/NK	KT605/W	
KT602/N	KT602/NK	KT602/W	
KT603/N	KT603/NK	KT603/W	
KT620/N	KT620/NK	KT620/W	
KT622/N	KT622/NK	KT622/W	

55°

Tension:	Weight:	IP grade:	Class:	
12V	0,120 Kg	IP20		



SMART

SMART è un apparecchio di illuminazione di nuova concezione, in acciaio inox AISI 316, anche adatto ad uso immersione. L'apparecchio incorpora una sorgente luminosa a 1 LED da 1W. Incasso a parete a scomparsa senza l'uso di viti di fissaggio. Funzionante solo con apposito alimentatore a 350 mA dc.

Scheda tecnica su www.tector.it

SMART is a new conception lighting equipment, in AISI stainless steel, suitable for immersion. The light spot has got a light source with 1 SuperLED 1W. Hiding wall recessed spotlight without use of fixing screws. Working only with specific power supply 350 mA dc.

Data sheet on www.tector.it



Angolo stretto Narrow beam	Angolo largo Large beam	Colore Colour
SM700	SM600	
SM701	SM601	
SM705	SM605	
SM702	SM602	
SM703	SM603	
SM720	SM620	
SM722	SM622	

Tension:	IP grade:	Class:	
0,35A	IP68		

Accessori aggiuntivi Optional accessories

Alimentatori della serie 26700/E3 – 26700/E6 – 26700/E12
per alimentare rispettivamente 3 – 6 – 12 SMART
Power supply series 26700/E3 – 26700/E6 - 26700/E12
for supply 3 – 6 – 12 SMART





ALP - LUCY POOL RGB 36 LED



Gli articoli ALP RGB 36 LED e LUCY POOL RGB 36 LED sono apparecchi di illuminazione di nuova concezione, con un dispositivo FULLCOLOUR a 12 microLED di potenza (12 rossi, 12 verdi e 12 blu), realizzati in ABS, acciaio inox AISI 316 L e vetro temperato.

CONNESSIONE A 4 FILI.

UTILIZZABILE SOLO CON IDONEO DRIVER DELLA SERIE LX / DDL.

ALP RGB 36 LED and LUCY POOL RGB 36 LED are a new-conception lighting equipments, with a FULLCOLOUR dispositive with 12 power microLED (12 red, 12 green and 12 blue), realized in ABS, stainless steel AISI 316 L and tempered glass.

4 WIRES CONNECTION.

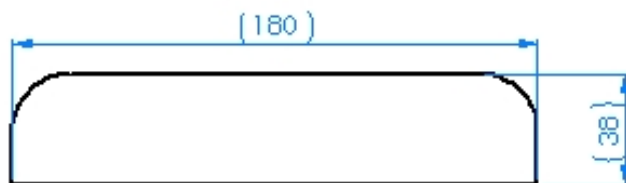
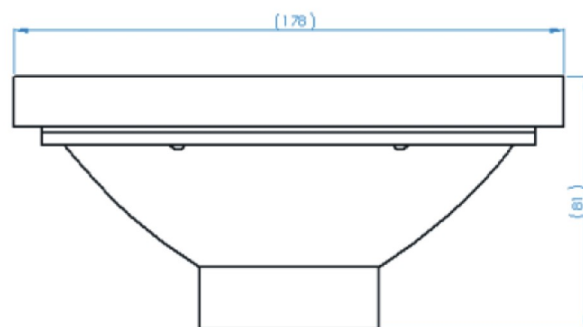
TO BE USED ONLY WITH SPECIFIC DRIVER OF LX / DDL SERIES.

Codice Code 12 led FC

18012FC

Codice Code 12 led FC

LC12FC



Tension:	Weight:	IP grade:	Class:
Specific	1,400 Kg	IP68	



ORION

L'articolo ORION è una lampada a LED per piscine idonea a sostituire le lampade PAR56 (da 300W 12V) sull'armatura dei fari esistenti. L'apparecchio incorpora un dispositivo a 15 SuperLED da 1W con angolo diffuso. Massima profondità di immersione 2 mt.
DA USARE SOLO IN IMMERSIONE.

Scheda prodotto su www.tector.it

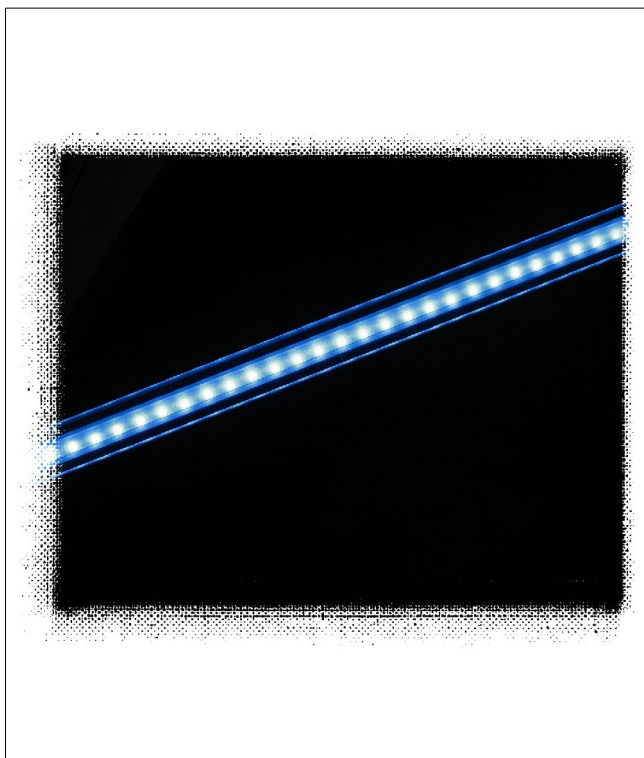
ORION is a pool LED lamp suitable for replace PAR56 lamp (300W 12V) directly on existing spots-niches. The equipment has got a dispositive with 15 SuperLED 1W with large beam. Maximum depth immersion 2 mt.
TO BE USED IN IMMERSION ONLY.

Data sheet on www.tector.it



Codice Code	Colore Colour
17015801	Bianco 5500K

Tension:	IP grade:	Class:
12V	IP68	



Striscia luminosa continua in PMMA specifica per incasso. Per interni o esterni, utilizzabile come modulo singolo o in fila continua, a pavimento o in qualsiasi struttura in muratura. Utilizza sorgenti luminose a LED SMD.

L'apparecchio va installato con l'ausilio dell'apposita struttura in acciaio inox. Per applicazioni particolari KEIDE può essere usata anche senza controcassa, inserendola in spazi appositamente realizzati dall'installatore, o fissata direttamente con due viti ad una qualsiasi struttura.

KEIDE può essere installata in fila continua, senza interporre le testate di finitura intermedie, ma solo con i fissaggi, realizzando quindi un'unica striscia luminosa.

Moduli standard da 50 e 100 cm. Per installazioni particolari KEIDE si realizza in qualsiasi misura compresa tra i 20 e i 200 cm. Colore standard bianco. Mediante l'ausilio di resine colorate, si realizzano molteplici tonalità di colore.

Scheda tecnica su www.tector.it

Continuous strip of light in PMMA specific for recessed. For indoors or outdoors, used as a single module or in a continuous line, floor, or in any masonry structure. SMD LED light sources.



The device must be installed using the special stainless steel frame. For particular application, KEIDE can also be used without the recessed sleeve, in areas with specially made by the installer, or directly fixed with two screws to any structure.

KEIDE can be installed in a continuous line, without the insertion of the heads of finishing mid-term, but only with the fixings, realizing a single line of light.

Standard forms 50 and 100 cm. For particular installations KEIDE is made in any size between 20 and 200 cm. Standard colour white. Through the use of coloured resins, we can realize many shades of colour.

Data sheet on www.tector.it

Codice Code	Lunghezza Lenght	Colore Colour
KD50801	50 cm	
KD100801	100 cm	

Tension: 12V dc	IP grade: IP68	Class: 	
--------------------	-------------------	-----------------------------------------------------------------------------------------------	-------------------------------------------------------------------------------------

Accessori aggiuntivi Optional accessories

LXP20/13: alimentatore 20W per max 1 KEIDE (100 cm)

LXP60/13: alimentatore 60W per max 3 KEIDE (100 cm)

LXP20/13: power supply 20W for max 1 KEIDE (100 cm)

LXP60/13: power supply 60W for max 3 KEIDE (100 cm)

