

Spotlight for installations in pools, fountains or similar, completely made in AISI 316L stainless steel



STAINLESS STEEL



IT Apparecchio di illuminazione a LED, interamente realizzato in acciaio inox AISI 316L, con trattamento di passivazione brevetto OXALUM. Grado di protezione IP68 per profondità fino a 5 m. Di forma circolare, diametro 120 x altezza massima di 80 mm, cavo di alimentazione sommergibile di 2,80 m per i modelli a luce fissa e di 14,80 m per la versione RGB. La lunghezza del cavo può essere modificata su richiesta onde evitare giunzioni in zone a rischio di infiltrazione d'acqua. Con 6 Led modello NCS Nichia nei colori indicati in tabella o in RGB, con alimentazione in tensione 24Vdc per i modelli a singolo colore e con driver 0-7,5 Vdc per i modelli in RGB. Disponibile con ottiche da 23°, 32° e 120° per la versione monocromatica e 24°, 40° e 120° per la versione RGB. Installazione in piscina mediante accessori non inclusi. Per l'illuminazione di accento in piscine, fontane, attrazioni d'acqua ecc.

EN LED lighting device, completely realized in AISI 316L stainless steel, with OXALUM-patented passivation treatment. Protection degree IP68 for depths up to 5 m. Round, diameter 120 x a maximum height of 80 mm, submersible supply cable, with length of 2,80 m for fixed light models and of 14,80 m for the RGB version. The cable length can be modified on demand, in order to avoid junctions in areas where there is risk of water penetration. NCS Nichia model with 6 LEDs. Available in the colours listed in the table or in the RGB version, with power supply at 24Vdc for the single-colour models and with driver 0-7,5 Vdc for the RGB models. Available with lenses of 23°, 32° and 120° for the single-colour version and with lenses of 24°, 40° and 120° for the RGB version. Installations in swimming pools with accessories not included in the package. For the emphatic lighting of swimming pools, fountains, water attractions, etc.

FR Appareil d'illumination à LED, complètement fabriqué en acier inoxydable AISI 316L avec traitement de passivation breveté par OXALUM. Degré de protection IP68 pour profondeurs jusqu'à 5 m. De forme circulaire, diamètre 120 x hauteur maximale 80 mm, câble d'alimentation submersible de 2,80 m pour les modèles à lumière fixe et de 14,80 m pour la version RGB. La longueur du câble peut être modifiée sur demande pour éviter jonctions en lieux où il y a le risque de pénétration d'eau. Avec 6 LEDs, modèle NCS Nichia. Disponible dans les couleurs indiquées dans la table ou en version RGB, avec alimentation à 24Vdc pour les modèles avec une seule couleur et dans la version RGB alimentation parmi driver 0-7,5 Vdc. Disponible avec optiques de 23°, 32° et 120° pour la version avec une seule couleur et avec optiques de 24°, 40° et 120° pour la version RGB. Installations en piscines avec accessoires pas inclus. Pour une illumination emphatique des piscines, fontaines, jeux d'eau, etc.

DE LED-Beleuchtungsgerät aus rostfreiem AISI 316L Stahl, mit passiver Oxydationsbehandlung (OXALUMs Patent). Schutzart IP68 für Tiefe bis zu 5 m. Rund, Durchmesser 120 mm x maximale Höhe 80 mm; Unterwasserversorgungskabel: 2,80 m lang für die Festlichtmodelle und 14,80 m lang für die RGB-Version. Die Länge des Kabels kann auf Anfrage modifiziert werden, um Verbindungen zu vermeiden, wo es Risiko von Wasserpenetration besteht. Mit 6 LEDs, NCS Nichia-Modelle. Verfügbar in den in der Tabelle gezeigten Farben oder in RGB-Version, mit 24Vdc Versorgung für die Modelle einer einzigen Farbe. Für die RGB-Version Versorgung durch ein 0-7,5 Vdc Driver. Verfügbar mit Optiken von 23°, 32° und 120° für die Version einer einzigen Farbe und mit Optiken von 24°, 40° und 120° für die RGB-Version. Installation in Schwimmbecken durch nicht enthaltene Zubehöre. Für eine emphatische Beleuchtung von Schwimmbecken, Springbrunnen, Wasserspielen, usw.

Article (lens 23°)	Article (lens 32°)	Article (no lens 120°)	Light source	Light colour	Wattage	Tension
KL700	KL600	KL800	6 W POW-LED warm white	3000K	6W 960 lumen	24Vdc Brown+ / Blue-
KL701	KL601	KL801	6 W POW-LED cold white	5700K	6W 1200 lumen	24Vdc Brown+ / Blue-
KL705	KL605	KL805	6 W POW-LED natural white	4000K	6W 960 lumen	24Vdc Brown+ / Blue-
Article (lens 24°)	Article (lens 40°)	Article (no lens 120°)	Light source	Light colour	Wattage	Tension
KLRGB/24	KLRGB/40	KLRGB/SL	6W POW-LED RGB		6W 510 lm	7,5Vdc with driver

Power supply	Tension
LXP20/24	Ideal for the power supply from 1 to 2 of any article of the series KLAN LED in the warm white, cold white and natural white versions
LXP35/24	Ideal for the power supply from 1 to 4 of any article of the series KLAN LED in the warm white, cold white and natural white versions
DDL1/3	For the power supply of 1 to 5 articles of the series KLAN RGB

For plants envisaging the use of numerous articles, contact our technical office to know the codes of the power supplies.

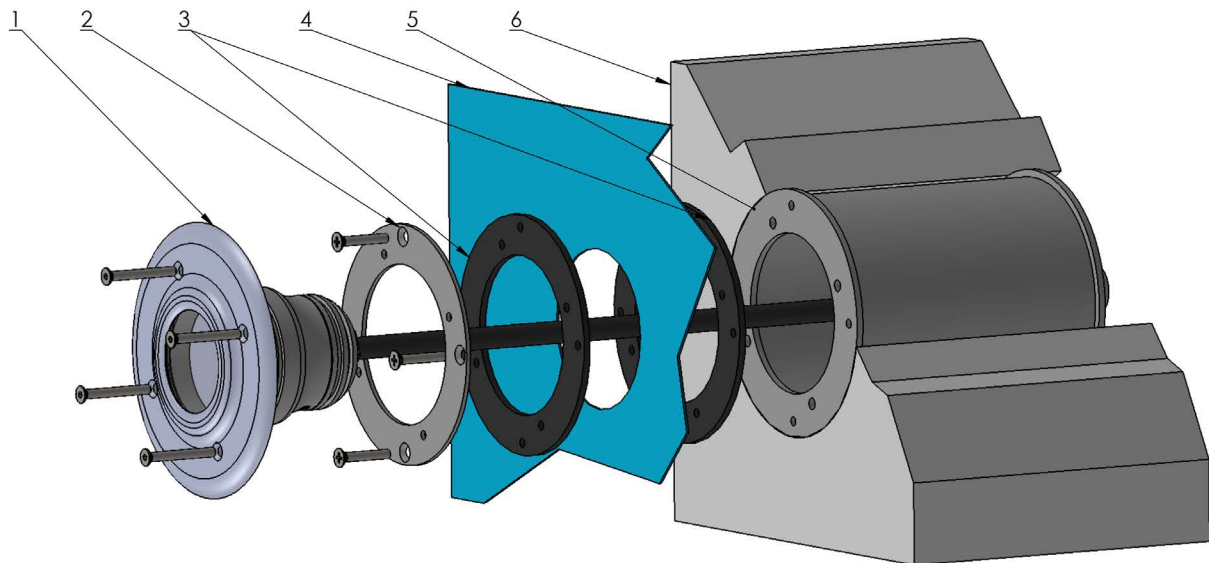
IT INSTALLAZIONE: Il KLAN LED può essere installato mediante l'utilizzo dell'accessorio in acciaio CLK (non incluso nella confezione), ideale per piscine che utilizzano liner o piastrelle. Una parte del kit CLK deve essere murata al momento della realizzazione del calcestruzzo della vasca. Per ulteriori dettagli riguardo all'installazione riferirsi ai disegni A e B.

EN INSTALLATION: The KLAN LED can be installed using the steel accessory CLK (not included in package), ideal for swimming pools in liner or tiles. One part of the kit CLK must be walled when realizing the concrete of the pool. For more details concerning the installation, please refer to drawings A and B.

FR INSTALLATION: Le KLAN LED peut être installé en utilisant l'accessoire en acier CLK (pas inclus dans la confection), idéal pour piscines qui utilisent liner ou tuiles. Une partie du kit CLK doit être murée au moment de la réalisation du béton de la piscine. Pour autres informations sur l'installation, voire les desseins A et B.

DE INSTALLATION: Der Artikel KLAN LED kann durch das Stahlzubehör CLK installiert werden (es ist nicht im Packet enthalten); es ist geeignet für Schwimmbecken auf Liner und Fliesen. Ein Teil des Kits CLK muss zugemauert werden, wenn der Beton des Schwimmbeckens gebaut wird. Für mehrere Informationen über die Installation, sehen Sie die Bilder A und B.

DISEGNO A - DRAWING A



- 1= Spot Klan
- 2= CLK flange
- 3= Rubber gaskets
- 4= Liner
- 5= Recessed housing
- 6= Concrete wall
- 7= Junction M20
- 8= Spiral sheath

Item 7-8 are not included but are accessories to be ordered separately

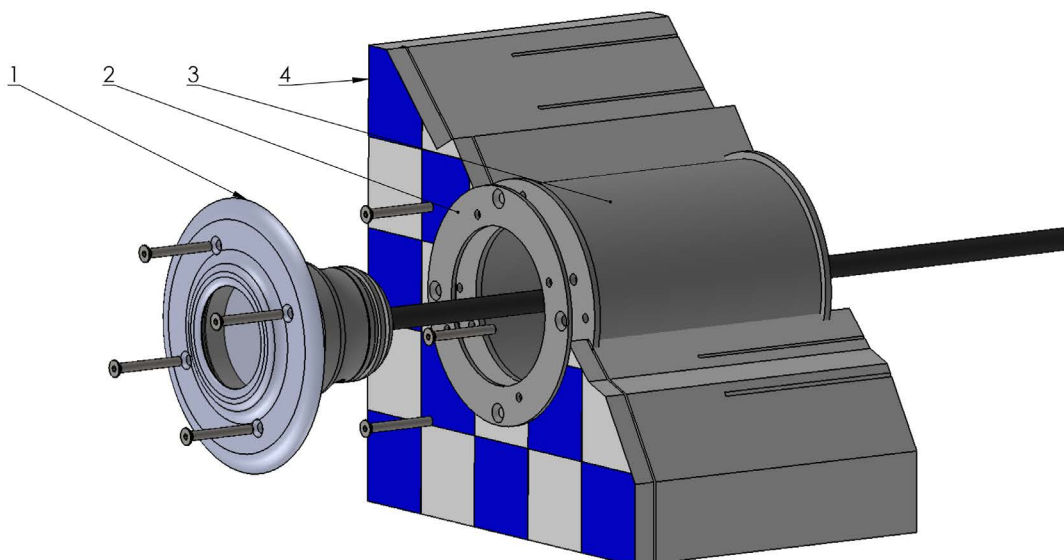


7



8

DISEGNO B - DRAWING B



- 1= Spot Klan
- 2= CLK flange
- 3= Recessed housing
- 4= Concrete wall
- 5= Junction M20
- 6= Spiral sheath

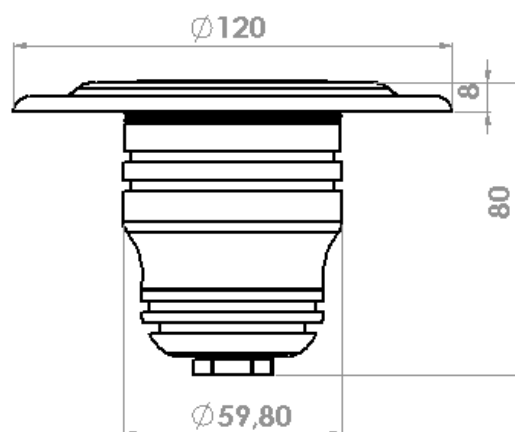
Item 5-6 are not included but are accessories to be ordered separately.



5



6



Accessories

Description

CLK

AISI 316L recessed housing kit, with screws, flanges and gaskets

